



## ЛОГГЕР PROMODEM 125.09M

### ПАСПОРТ

26.20.16-120-11438828-17 ПС

Россия, 125424, г.Москва, Волоколамское ш. 73 офис 323  
Тел/факс: (495) 775-6011, Сервисный центр: (495) 775-6012  
www.promodem.ru  
E-mail: support@promodem.ru



СИ № 74293-19



EAЭС N RU Д-RU.РА08.В.22988/23

### 1. ОБЩИЕ УКАЗАНИЯ

Перед началом эксплуатации необходимо ознакомиться с Руководством по эксплуатации РЭ 26.20.16-120-11438828-17.

Указания по эксплуатации для продукции, выпускаемой под брендом PROMODEM, представлены на сайте производителя www.promodem.ru/remont.html

### 2. ОСНОВНЫЕ ТЕХНИЧЕСКИЕ ХАРАКТЕРИСТИКИ

- Средний срок службы: не менее 15 лет
- Класс защиты IP65
- Температура эксплуатации от -40 до +70°C
- Тип питания 1 шт. Батарея 3.6В x 13Ач (ER34615M)
- Канал передачи данных GSM
- Подключение устройств:
  - Интерфейс RS-485/RS-232, питание 12В, USB для настройки

### 3. ГАРАНТИИ ИЗГОТОВИТЕЛЯ

Гарантийный срок эксплуатации на Изделие PROMODEM составляет 60 месяцев, если иное не оговорено в договоре поставки или спецификации к договору, и потребитель соблюдает требования, изложенные в Руководстве по эксплуатации на Изделие PROMODEM и все исключения, ограничения и указания по эксплуатации в соответствии с полным текстом Гарантий Изготовителя и порядком обращения в СЦ, размещенным на сайте www.promodem.ru/remont.html

Гарантийный срок действует со дня продажи Изготовителем и действует только при предъявлении документов, подтверждающих дату продажи Изделия. При отсутствии документального подтверждения даты продажи Изделия Изготовителем гарантийный срок эксплуатации исчисляется со дня изготовления, указанного на идентификационной этикетке Изделия.

Гарантийное обслуживание Изделий PROMODEM производится только в сервисном центре Изготовителя по адресу: 125424, Москва, Волоколамское шоссе, д 73, офис 323, тел. +7(495)775-6008, e-mail: support@promodem.ru, remont@promodem.ru.

### 4. СВЕДЕНИЯ ОБ УТИЛИЗАЦИИ

Утилизация изделия и элемента питания производится организацией эксплуатирующей прибор, согласно действующим на территории региона правилам по утилизации радиоэлектронной продукции и элементов питания. **Изделие не содержит драгоценных металлов в количествах, подлежащих учету.**

### 5. КОМПЛЕКТ ПОСТАВКИ

Логгер	1шт.
Монтажный комплект	1шт.
Упаковка	1шт.
Комплект программного обеспечения и документации (по требованию заказчика)	1шт.*
Паспорт	1шт.

### 6. СВИДЕТЕЛЬСТВО О ПРИЕМКЕ

Логгер PROMODEM **125.09M**

Серийный номер **1250901381841300**

соответствует требованиям ТУ 26.20.16-120-11438828-17 и признан годным к эксплуатации.

Контролер ОТК

М.П.

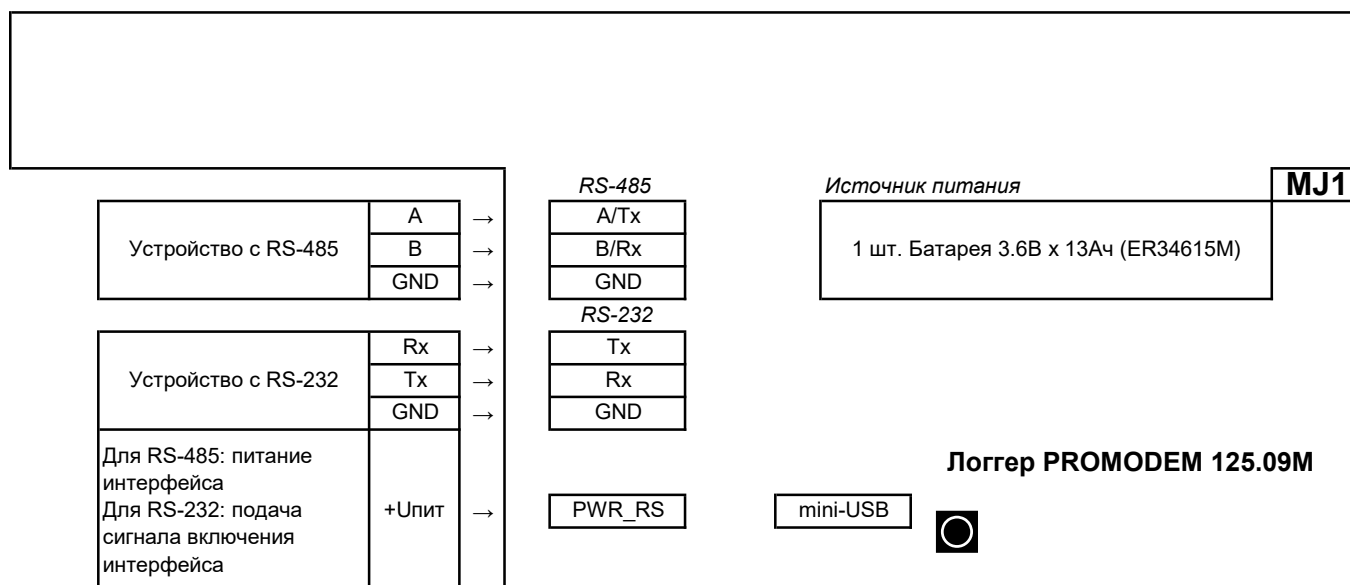
Дата продажи «        » \_\_\_\_\_ г.

\_\_\_\_\_  
ФИО (подпись)

Примечание

\* Полная документация и программное обеспечение представлена на сайте производителя www.promodem.ru.

## 7. СХЕМАТИЧНОЕ ПРЕДСТАВЛЕНИЕ ПЛАТЫ ЛОГГЕРА



## 8. ОПИСАНИЕ КОНТАКТОВ



- кнопка активации логгера для подключения к ПК (5 секунд) или отправки тестового сообщения на сервер (15 секунд)

**MJ1**

- джампер(перемычка) подключения питания логгера. Замкнуто = питание подключено.

### Интерфейсные разъемы

[A/Tx] - сигнал «А+» линии RS-485

[B/Rx] - сигнал «В-» линии RS-485

[GND] - заземление

[PWR] - питание датчиков ⊕

[GND] - заземление

[Rx] - вход данных RX интерфейса RS-232

[mini-USB] - USB для подключения к ПК