

DR30-XX Серия



Uвх: 90-265 В, 50/60 Гц

Uвых: 5 В-48 В постоянное

Мощность: 30 Вт макс.

Функциональные особенности

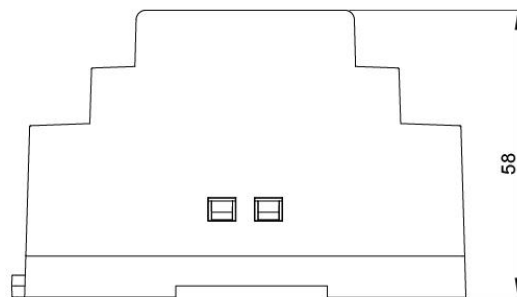
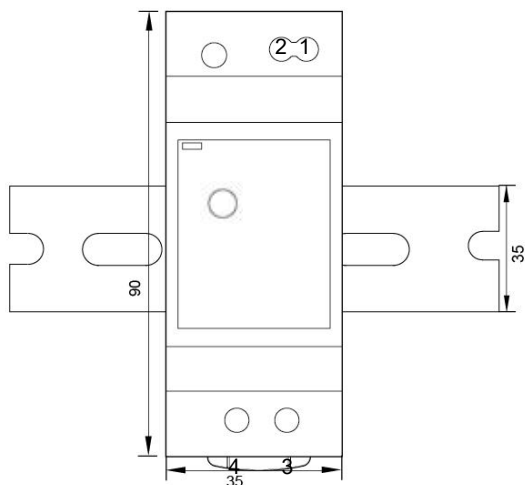
1. Высокая эффективность
2. 100% Full Load Burn-In
3. Низкий шум и пульсации
4. Регулировка выходного напряжения
5. Защита от: Перегрузки/перенапряжения/короткого замыкания
6. Высокая надежность
7. Класс изоляции: II

Области применения

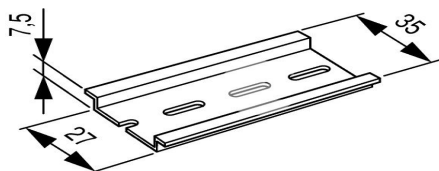
- Системы контроля
- Системы автоматизации
- Системы управления
- Промышленное оборудование
- Приборы учета, расходомеры
- Модемы, преобразователи, маршрутизаторы



Габаритные размеры и монтаж



Тип DIN рейки для установки блока питания



Контакты на блоке питания и их назначение

Контакт	Назначение	Контакт	Назначение
1	+V	3	ACN
2	-V	4	ACL

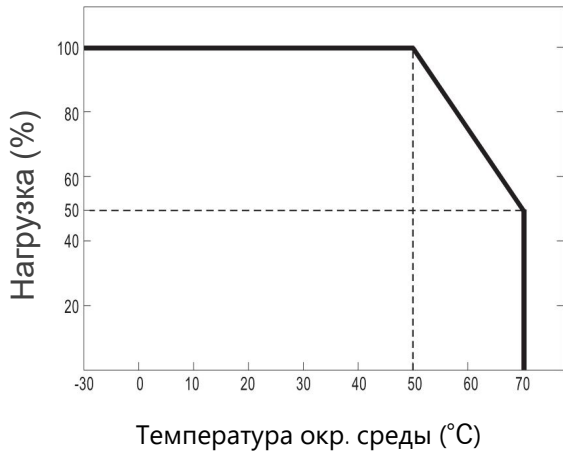
Блок питания на DIN рейку

DR30-XX Серия

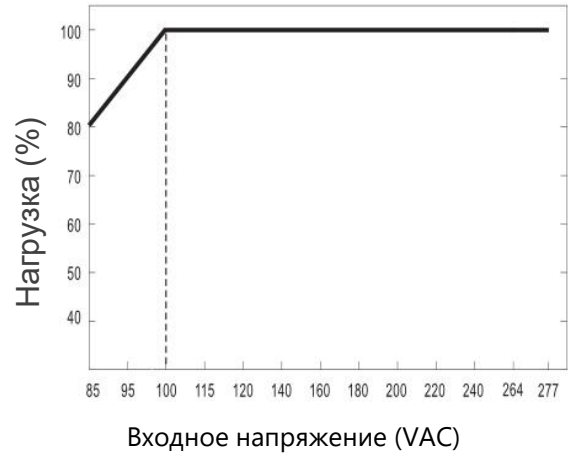
Модель:		DR30-0503000	DR30-1202000	DR30-1502000	DR30-2401250	DR30-4800625
Входные характеристики	Входное напряжение:	85-264VAC				
	Частота Увх:	47/63Гц				
	Ограничение по току:	25A/115VAC 45A/230VAC				
	Переменный ток:	0.88A/115VAC 0.21A/230VAC				
	Ток утечки:	< 0.25mA/240VAC				
	КПД:	82%	88%	89%	89%	90%
Выходные характеристики	Выходное U:	5В	12В	15В	24В	48В
	Номинальный ток:	3А	2А	2А	1.25А	0.625А
	Ном. мощность:	15Вт	24Вт	30Вт	30Вт	30Вт
	Допуск Uвых:	±5%	±5%	±5%	±5%	±5%
	Пulsация и шум:	80mVp-p	120mVp-p	120mVp-p	150mVp-p	240mVp-p
	Регулиров. линии:	±1%	±1%	±1%	±1%	±1%
	Регулиров. нагрузки:	±1%	±1%	±1%	±1%	±1%
	Нагр., Rise, Hold Up время:	500mS/ 50mS/ 12mS (115V/60HZ MAX ROAD) 500mS/ 50mS/ 30mS (230V/50HZ MAX ROAD)				
Климатические характеристики	Рабочая Температура:	-20°C to 50°C, Full Load, Normal Operation				
	Т°C хранения .:	-40°C to 80°C				
	Влажность хранения:	10 ~ 95% RH				
	Рабочая влажность:	20% ~ 90% RH Non-Condensing				
Защита	Перегрузка:	>130%-200% от номинальной выходной мощности				
		Тип защиты: hiccup Mode — восстанавливается после устранения неисправности.				
	Перенапряжение:	110~145%				
		Тип защиты: Стабилитрон				
Короткое замыкание:	Анализ напряжения					
Перегрузка по току:	110%-180%					
БЕЗОПАСНОСТЬ И ЭМС	Спец. безопасности:	UL62368-1, IEC62368-1, EN62368-1				
	Выд. напряжение:	I/P-O/P: 3KVAC				
	Сопrotивление изол:	I/P-O/P: 100M Ohms / 500VDC / 25 / 70% RH				
	EMC совместимость:	EN55032(CISPR32), CNS13438 Class B, EN61000-3-2 Class A, EN61000-3-3, EN61000-4-2,3,4,5,6,8,11, EN55024, EN55035, EN61000-6-2, EN61204-3				
Другие	MTBF:	200,000 ч 25°C температура эксплуатации				
	Размер:	90*35*58mm				
	Вес :	12гр.				
	Упаковка:	Картонная коробка				

DR30-XX серия

Зависимость нагрузки от температуры



Зависимость нагрузки от входного напряжения



Функциональная диаграмма

